



Elektro Deichsel Stapler

LEDS 12,5 C

TRAGFÄHIGKEIT 1.200 kg

Die neuen Doosan LEDS Geräte:

Die beste Lösung...

Ihrer Transportprobleme!

Konzeptionelle Merkmale

- Robustes, stabiles 4-Punkt Fahrwerk bei geringen, kompakten Fahrzeugabmessungen
- Kräftiger Antriebsmotor
- Sparsamer Energieverbrauch und hohe Servicefreundlichkeit
- Exzellente Wendigkeit bei kleinem Wenderadius

Bedienungselemente

- Multifunktions-Deichselkopf mit integriertem Handschutz
- Kriechgang für präzise Steuerung auf engstem Raum
- Fahrschalter für stufenlose Vor- und Rückwärtsfahrt
- Große Wipptaster für proportionales Heben und Senken
- Fahren mit hochgestellter Deichsel

Serienmäßige Ausstattung

- Moderne AC-Technik für Fahren und Heben
- Antriebsbandage Vulkollan
- Lastrollen Vulkollan

Optionen

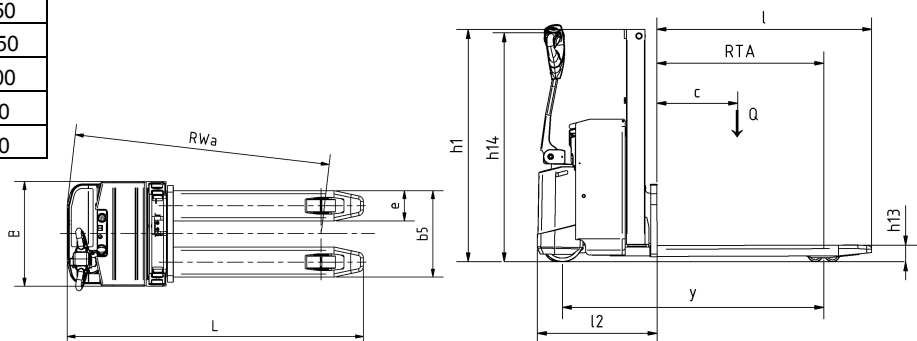
- Batterie 24v von 180 Ah - 230 Ah
- Lastrollen Vulkollan-Tandem



Herstellerangaben und Ausführungsmerkmale				11-2011
Kennzeichen	Typenbezeichnung des Herstellers			LEDS12,5C
	Antrieb			Elektro
	Bedienung			Geh
	Tragfähigkeit	Q	t	1,25
	Lastschwerpunktstand	C	mm	600
Gewicht	Lastabstand	X	mm	800
	Eigengewicht, incl. Batterie		kg	890
	Achslast mit Last vorn / hinten		kg	954/1139
	Achslast ohne Last vorn / hinten		kg	660/230
	Fahrwerk	Bereifung		
Radgröße Antrieb			mm	Ø230 x 80
Radgröße Lastrad			mm	Ø85 / 78
Radgröße Stützräder			mm	Ø125 x 50
Spurweite vorn			mm	385
Grundabmessungen	Spurweite hinten		mm	360
	Hub	h3	mm	s. Tabelle
	Höhe Deichsel in Fahrstellung	h14	mm	1260
	Höhe gesenkt	h13	mm	90
	Gesamtlänge	l1	mm	1875
	Länge einschl. Gabelrücken	l2	mm	680
	Gesamtbreite	b1	mm	660
	Gabelzinkenmaße	e / l	mm	190/1195
	Gabelaußenabstand	b5	mm	550
	Bodenfreiheit Mitte Radstand	m2	mm	32
Leistungsdaten	Arbeitsgangbreite Palette 800x1200 längs	Ast	mm	2295
	Wenderadius	Wa	mm	1500
	Fahrgeschwindigkeit mit / ohne Last		km/h	5,5
E- Motor	Steigfähigkeit mit / ohne Last		%	7/12
	Bremse			generatorisch
	AC - Fahrmotor/ Leistung		kW	1
E- Motor	DC - Hubmotor/ Leistung		kW	1,4
	Batterie nach DIN 43535 A / B / C / Sondertrog			Sondertrog
	Batteriespannung / Nennkapazität		V / Ah	24 / 250
	Batteriegewicht		kg	250
	Impulssteuerung für Fahren und Heben			AC-impuls

Kenndaten Masthub LE DS12,5C		
mm (h3)	mm (h1)	Kraft kg
1790	1295	1250
2090	1445	1250
2490	1645	1000
2890	1845	850
3290	2045	700

technische Änderungen behalten wir uns vor



German Office: Heinrich-von-Stefan-Str. 2, D-40764 Langenfeld
 Tel: +49-2173-203-5220
 Fax: +49-2173-203-5229
 Web Site: <http://www.doosaneurope.com>

