



## Elektro Deichsel Stapler

LEDS 14 C

TRAGFÄHIGKEIT 1.400 kg

Die neuen Doosan LEDS Geräte:

**Die beste Lösung...**

**Ihrer Transportprobleme!**

### Konzeptionelle Merkmale

- Robustes, stabiles 4-Punkt Fahrwerk bei geringsten, kompakten Fahrzeugabmessungen
- Kräftiger Antriebsmotor
- Sparsamer Energieverbrauch und hohe Servicefreundlichkeit
- Exzellente Wendigkeit bei kleinem Wenderadius

### Bedienungselemente

- Multifunktions-Deichselkopf mit integriertem Handschutz
- Kriechgang für präzise Steuerung auf engstem Raum
- Fahrschalter für stufenlose Vor- und Rückwärtsfahrt
- Große Wipptaster für proportionales Heben und Senken
- Fahren mit hochgestellter Deichsel

### Serienmäßige Ausstattung

- Moderne AC-Technik für Fahren und Heben
- Seitlicher Batteriewechsel
- Antriebsbandage Vulkollan
- Lastrollen Vulkollan Tandem

### Optionen

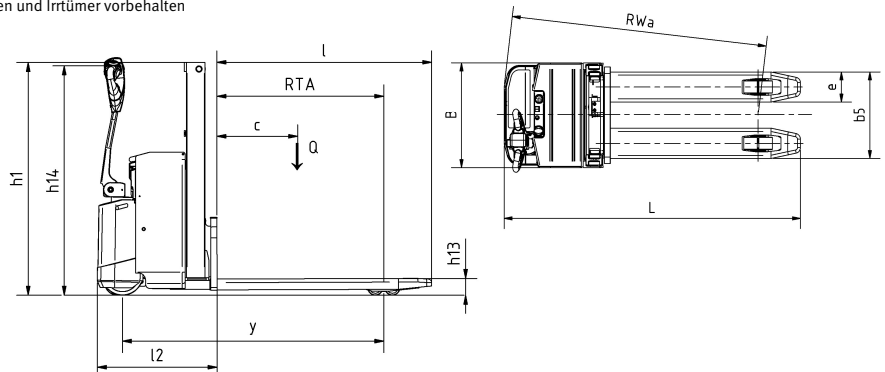
- Batterie 24v von 180 Ah - 250 Ah



Herstellerangaben und Ausführungsmerkmale				01-2014		
Kennzeichen	Typenbezeichnung des Herstellers			LEDS14C		
	Antrieb			Elektro		
	Bedienung			Geh		
	Tragfähigkeit		Q	t	1,40	
	Lastschwerpunkt Abstand		C	mm	600	
Gewicht	Lastabstand—RTA			X	mm	770
	Eigengewicht, incl. Batterie				kg	850
	Achslast mit Last vorn / hinten				kg	820/1430
Fahrwerk	Achslast ohne Last vorn / hinten				kg	525/325
	Bereifung					Vulkollan
	Radgröße Antrieb				mm	Ø230 x 80
	Radgröße Lastrad				mm	Ø85 / 78
	Radgröße Stützräder				mm	Ø125 x 50
	Spurweite vorn				mm	385
Grundabmessungen	Spurweite hinten				mm	360
	Hub			h3	mm	s. Tabelle
	Höhe Deichsel in Fahrstellung			h14	mm	1260
	Höhe gesenkt			h13	mm	90
	Gesamtlänge			l1	mm	1930
	Länge einschl. Gabelrücken			l2	mm	730
	Gesamtbreite			b1	mm	700
	Gabelzinkenmaße			e / l/s	mm	190/1195/55
	Gabelaußenabstand			b5	mm	580
	Bodenfreiheit Mitte Radstand			m2	mm	30
	Arbeitsgangbreite Palette 800x1200 längs			Ast	mm	2310
Leistungsdaten	Wenderadius			Wa	mm	1490
	Fahrgeschwindigkeit mit / ohne Last				km/h	5,5
	Steigfähigkeit mit / ohne Last				%	7/12
E-Motor	Bremsen					generatorisch
	AC - Fahrmotor/ Leistung				kW	1
	DC - Hubmotor/ Leistung				kW	2,2
	Batterie nach DIN 43535 A / B / C / Sondertrog					DIN B
	Batteriespannung / Nennkapazität				V / Ah	24 / 250
	Batteriegewicht				kg	220
	Impulssteuerung für Fahren und Heben					AC-impuls

technische Änderungen und Irrtümer vorbehalten

Kenndaten Masthub LEDES14C		
Hubhöhe mm (h3)	Beuhöhe mm (h1)	Tragfähigkeit kg
1790	1295	1400
2090	1445	1400
2490	1645	1400
2890	1845	900
3290	2045	750



German Office: Rolandstrasse 5; D-45128 Essen  
 Tel: +49-201 5076 1120  
 Fax: +49-201 5076 1139  
 Web Site: <http://www.doosaneurope.com>

